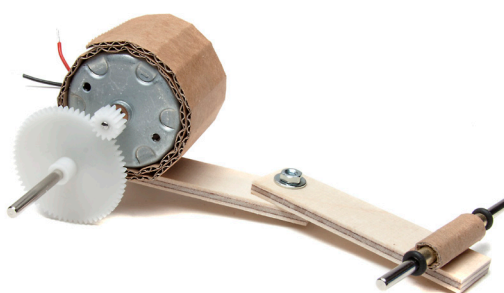
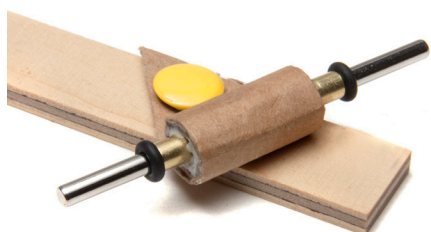


Distanzhalter

Als Distanzhalter für Räder und Zahnräder werden die O-Ringe gebraucht

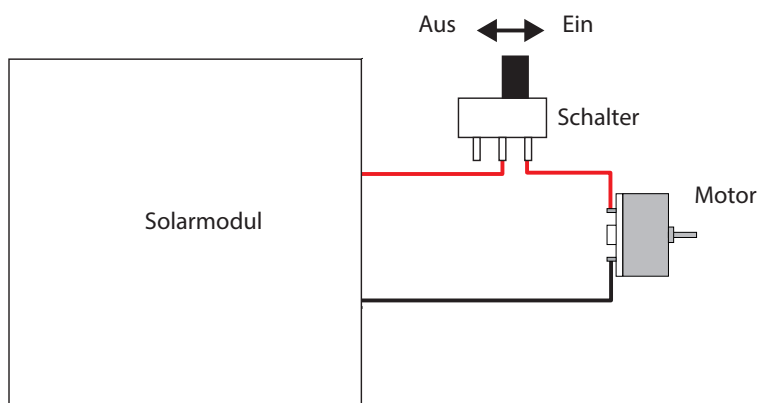


Lenkung

Als Lenkung kann eine Drehschemel- oder Knicklenkung verwendet werden.

Die Knicklenkung kann etwas feiner eingestellt werden, da sie nicht so unmittelbar wie die Drehschemellenkung reagiert.

Auch hier kann wieder Mikrowellkarton verwendet werden



Ein-Aus Schalter

Sobald genügend Licht auf das Solarmodul trifft fährt das Solarauto los.

Mit dem Ein-Aus Schalter kann eine unkontrollierte Abfahrt vermieden werden.



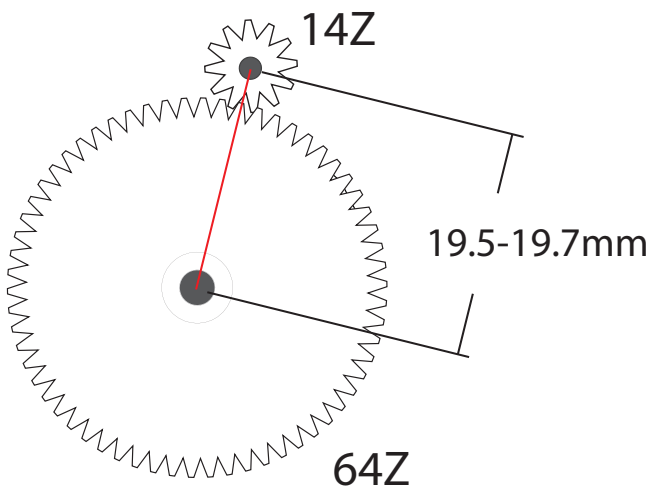
Achsabstand berechnen

Der Achsabstand kann mit untenstehender Formel berechnet werden.

m^* bezeichnet den Modul des Zahnrades, z die Zähnezahl und a den Achsabstand.

*Der Zahnrad-Modul m ist ein Mass für die Grösse der Zähne.

Es sollte noch etwas Spiel eingerechnet werden, damit die Zahnräder sich nicht blockieren.



$$\frac{(z_1 + z_2) m}{2} = a$$

$$\frac{(64Z + 14Z) 0.5}{2} = 19.5$$

