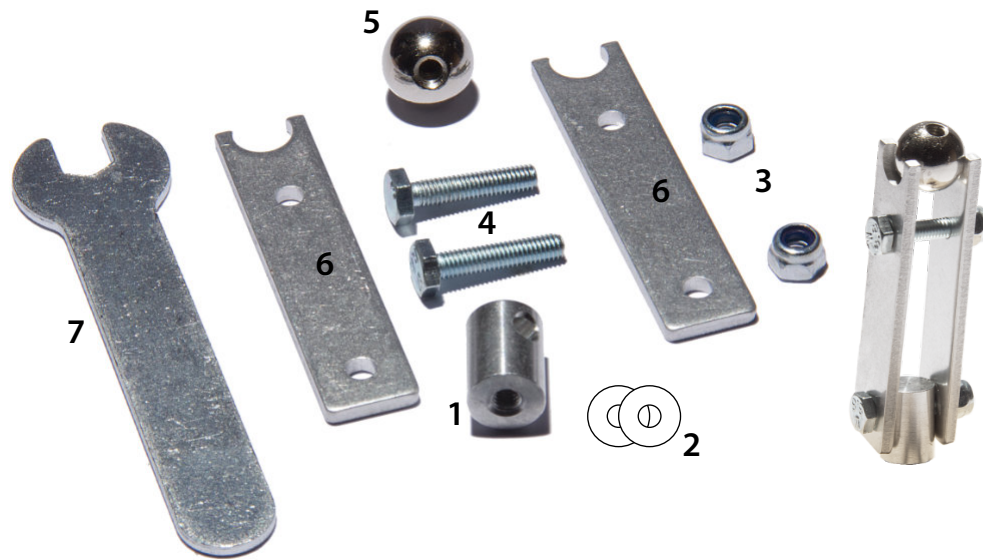
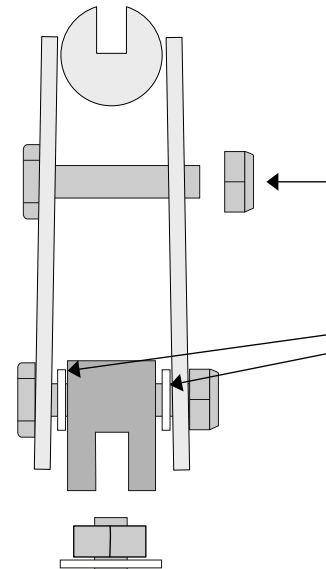


# Kugelgelenk [Art.Nr: 8106](#)

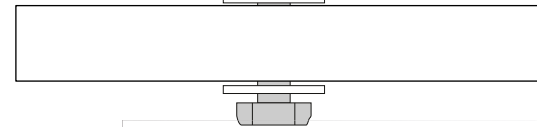


- 1. Lagerbock
- 2. U-Scheiben
- 3. Stoppmutter
- 4. Sechskantschrauben
- 5. Kugel
- 6. Alu-Flachprofile
- 7. Gabelschlüssel



Drehwiderstand der Kugel mit der Stopmmutter einstellen.

U-Scheiben zwischen Alu-Flachprofil und Lagerbock einsetzen.

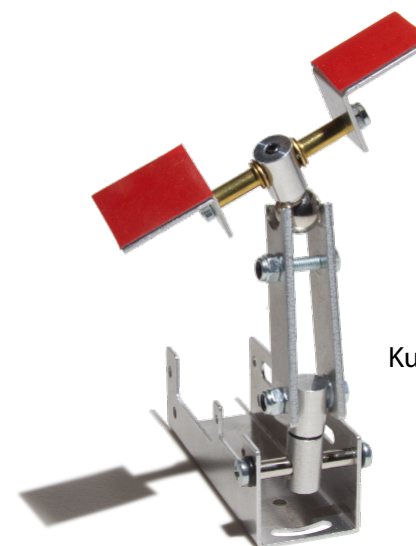


### Option

Das Kugelgelenk kann direkt auf eine Bodenplatte geschraubt oder in die Motorbox eingebaut werden.



Kugelgelenk auf Bodenplatte mit verschiedenen Aufsätzen



Kugelgelenk und Motorbox

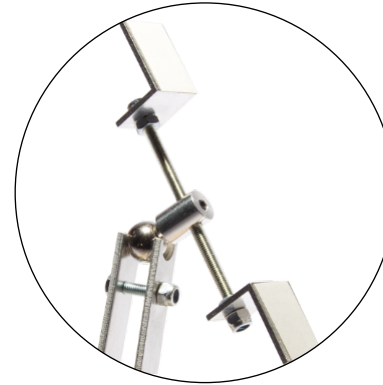
# Kugelgelenk - Aufsätze

## Kugelgelenk mit Doppelwinkel [Art.Nr: 8107](#)

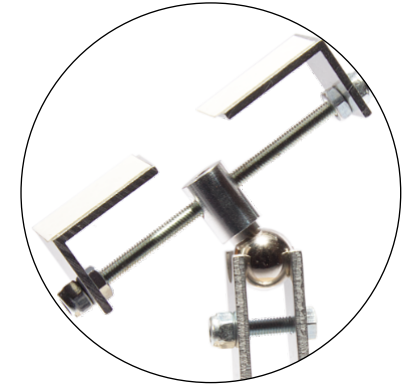
Ideal für die Befestigung von Solarmodulen



- 1. Aluwinkel
- 2. Rotorkopf
- 3. Gewindestift kurz
- 4. Distanzring
- 5. Gewindestift lang
- 6. Gewindestab
- 7. Doppels. Klebepads
- 8. Sechskantmuttern
- 9. Stoppmuttern
- 10. Stiftschlüssel



Variante 1



Variante 2

## Kugelgelenk mit Federklammer [Art.Nr: 8108](#)

Ideal für die Befestigung von Solarmotoren Ø24mm

- 1 Federklammer
- 1 Sechskantschraube
- 1 Sechskantmutter



## Kugelgelenk mit Stevenrohrhalter [Art.Nr: 8109](#)

Praktische Konstruktion für einen Bootsantrieb

