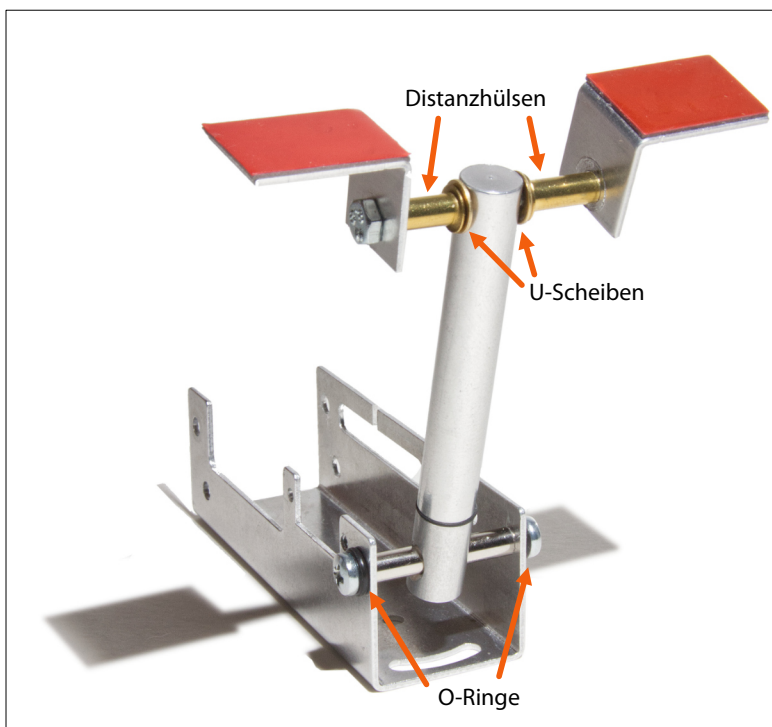


Befestige die Gewindehülse mit dem kleinen Gewindestift. Schraube den grossen Gewindestift in das gegenüberliegende Gewinde und ziehe ihn mit dem Stiftschlüssel gut an. Schiebe den O-Ring auf den Gewindestift, schraube den Solarmodulhalter fest an und richte ihn aus.



Achte bei der Montage der Winkel darauf, die U-Scheiben zwischen Winkel bzw. Distanzhülsen, direkt auf dem Alustab zu platzieren.

Die O-Ringe zwischen Schraube und Motorbox ermöglichen ein stufenloses Kippen, ohne dass sich die Schrauben lösen. Der Widerstand kann durch Anziehen oder Lösen der Schrauben eingestellt werden.